

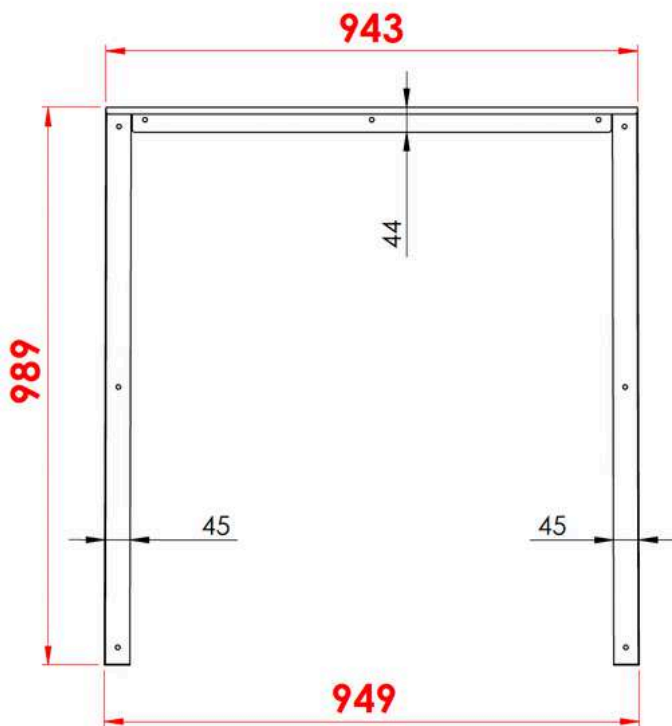


Sunethic F



9 perçages $\phi 8$

COTE HORS TOUT



COTE DE PERCAGE

